

BORMANN[®]

Elite

Life in style.



BBQ1900

042365

EN

EL

v2.1

**ASSEMBLY
INSTRUCTIONS**

WWW.BORMANNTOOLS.COM

Safety instructions

This product is intended for outdoor use only. Do not use indoors.

Never leave a burning fire unattended. Always keep children and pets at a safe distance from the oven when in use.

FIRE HAZARD: May emit hot embers while in use.

DANGER OF CARBON MONOXIDE POISONING: Never light this product, let it smolder or cool down in confined spaces. Do not use this product in a tent, caravan, car, cellar, loft or boat. Do not use this unit as a furnace.

CAUTION: Do not use gasoline, white spirit, lighter fluid, alcohol or other similar chemicals for lighting or relighting. Use only firelighters complying to EN1860-3.

IMPORTANT: When opening the lid at high temperatures it is essential to lift the lid only slightly, which allows air to enter slowly and safely, preventing any back-draft or flare-ups that may cause injury. Do not use under any awnings, parasols or gazebos. Do not use the charcoal barbecue on decking or any other combustible surfaces such as dry grass, wood chips, leaf mulch, or decorative bark. Ensure that the charcoal barbecue is positioned at least two meters away from flammable items.

CAUTION: This product will become very hot. Always use heat resistant gloves when handling hot ceramics or cooking surfaces. Allow the unit to cool down completely before moving or storing. Do not move it during operation. Always inspect the unit prior to use for fatigue and damage, and replace as and when necessary.

Οδηγίες ασφαλείας

Αυτό το προϊόν προορίζεται μόνο για εξωτερική χρήση. Μην το χρησιμοποιείτε σε εσωτερικούς χώρους.

Ποτέ μην αφήνετε μια αναμμένη φωτιά χωρίς επίβλεψη. Κρατάτε πάντα τα παιδιά και τα κατοικίδια σε ασφαλή απόσταση από την ψησταριά όταν αυτή χρησιμοποιείται.

ΚΙΝΔΥΝΟΣ ΠΥΡΚΑΓΙΑΣ: Ενδέχεται να εξαχθούν καυτά κάρβουνα και φλεγόμενα υλικά καύσης κατά τη χρήση.

ΚΙΝΔΥΝΟΣ ΔΗΛΗΤΗΡΙΑΣΗΣ ΑΠΟ ΜΟΝΟΞΕΙΔΙΟ ΤΟΥ ΑΝΘΡΑΚΑ: Ποτέ μην ανάβετε, μην αφήνετε να σιγοκαίει ή αφήνετε την ψησταριά να κρυώσει η σε κλειστούς χώρους.

Μην χρησιμοποιείτε αυτό το προϊόν σε σκηνή, τροχόσπιτο, αυτοκίνητο, κελάρι, πατάρι ή σκάφος. Μην χρησιμοποιείτε αυτή την ψησταριά ως κλίβανο.

ΠΡΟΣΟΧΗ: Μην χρησιμοποιείτε βενζίνη, οινόπνευμα, υγρό αναπτήρων, αλκοόλ ή άλλες παρόμοιες χημικές ουσίες για την έναυση ή την επανέναυση της ψησταριάς. Χρησιμοποιείτε μόνο προσανάμματα που συμμορφώνονται με το πρότυπο EN1860-3.

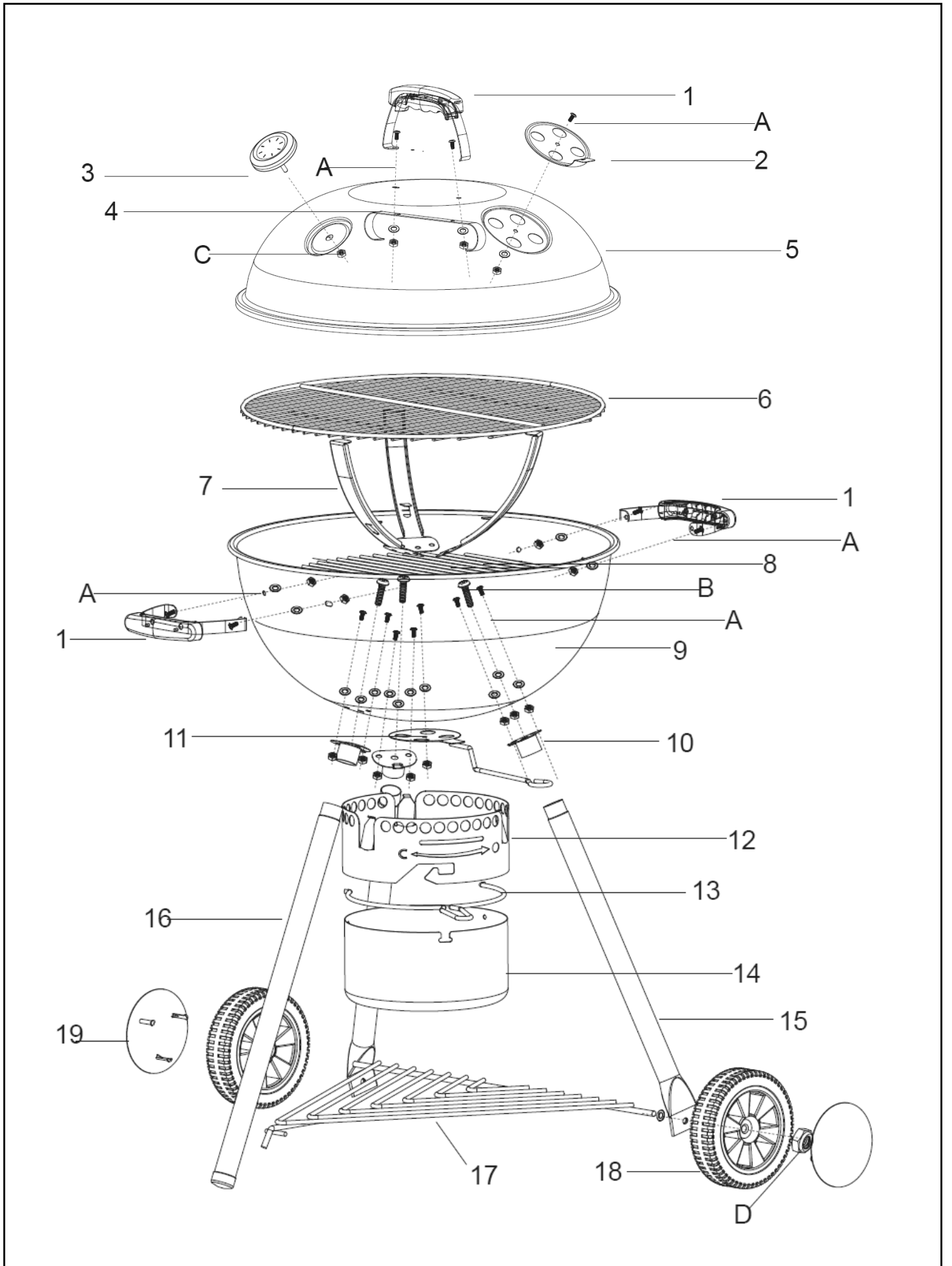
ΣΗΜΑΝΤΙΚΟ: Όταν ανοίγετε το καπάκι σε υψηλές θερμοκρασίες, είναι σημαντικό να ανασηκώσετε το καπάκι μόνο ελαφρώς και αργά, γεγονός που επιτρέπει στον αέρα να εισέρχεται αργά και με ασφάλεια, αποτρέποντας την επιστροφή του αέρα ή τυχόν ανάφλεξη που μπορεί να προκαλέσει τραυματισμό. Μην χρησιμοποιείτε την ψησταριά κάτω από τέντες, ομπρέλες ή κιόσκια.

Μην χρησιμοποιείτε την ψησταριά σε δάπεδα εξωτερικού χώρου από ξύλο ή άλλες εύφλεκτες επιφάνειες, όπως ξηρό γρασίδι, ροκανίδια ξύλου, φυλλόχωμα ή διακοσμητικό φλοιό. Βεβαιωθείτε ότι η ψησταριά είναι τοποθετημένη τουλάχιστον δύο μέτρα μακριά από εύφλεκτα αντικείμενα.

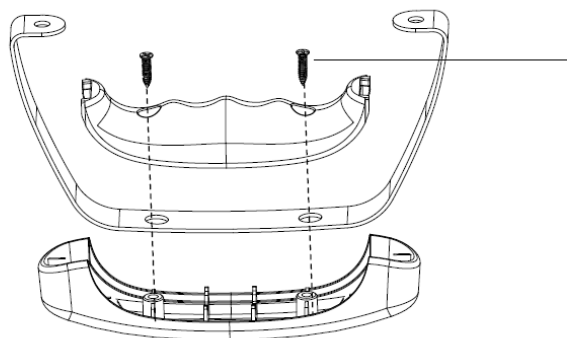
ΠΡΟΣΟΧΗ: Η ψησταριά θα αποκτήσει υψηλή θερμοκρασία πολύ γρήγορα. Χρησιμοποιείτε πάντα τα κατάλληλα πυρίμαχα γάντια όταν χειρίζεστε καυτά κεραμικά ή επιφάνειες ψησίματος.

Αφήστε τη ψησταριά να κρυώσει εντελώς πριν τη μετακινήσετε ή την αποθηκεύσετε. Μην τη μετακινείτε κατά τη διάρκεια της λειτουργίας.

Πάντα να επιθεωρείτε την ψησταριά πριν από τη χρήση για ενδείξεις εκτεταμένης φθοράς και ζημιές και να την αντικαθιστάτε τα φθαρμένα τμήματα όταν απαιτείται.

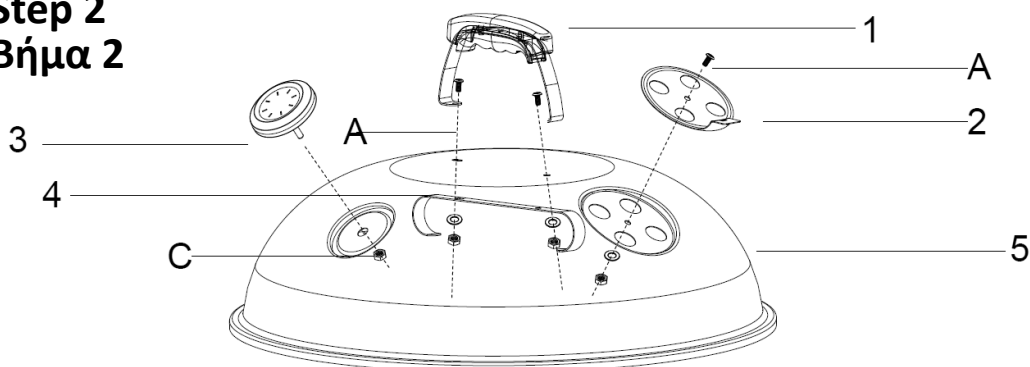


Step 1
Βήμα 1




E. M5*19  **x6**

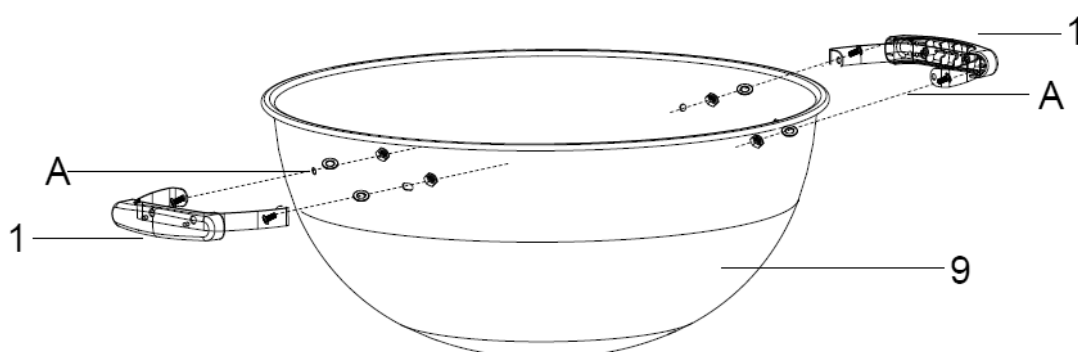
Step 2
Βήμα 2



A. M6*15    **x3**

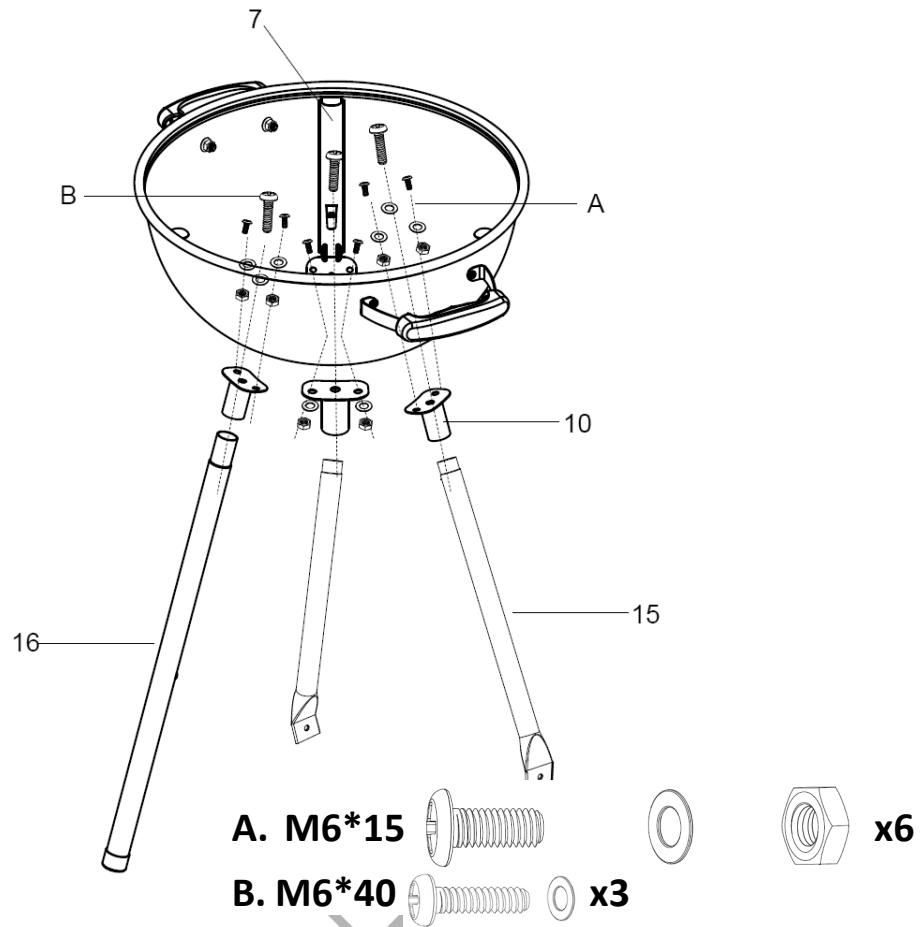
C.  **x1**

Step 3
Βήμα 3

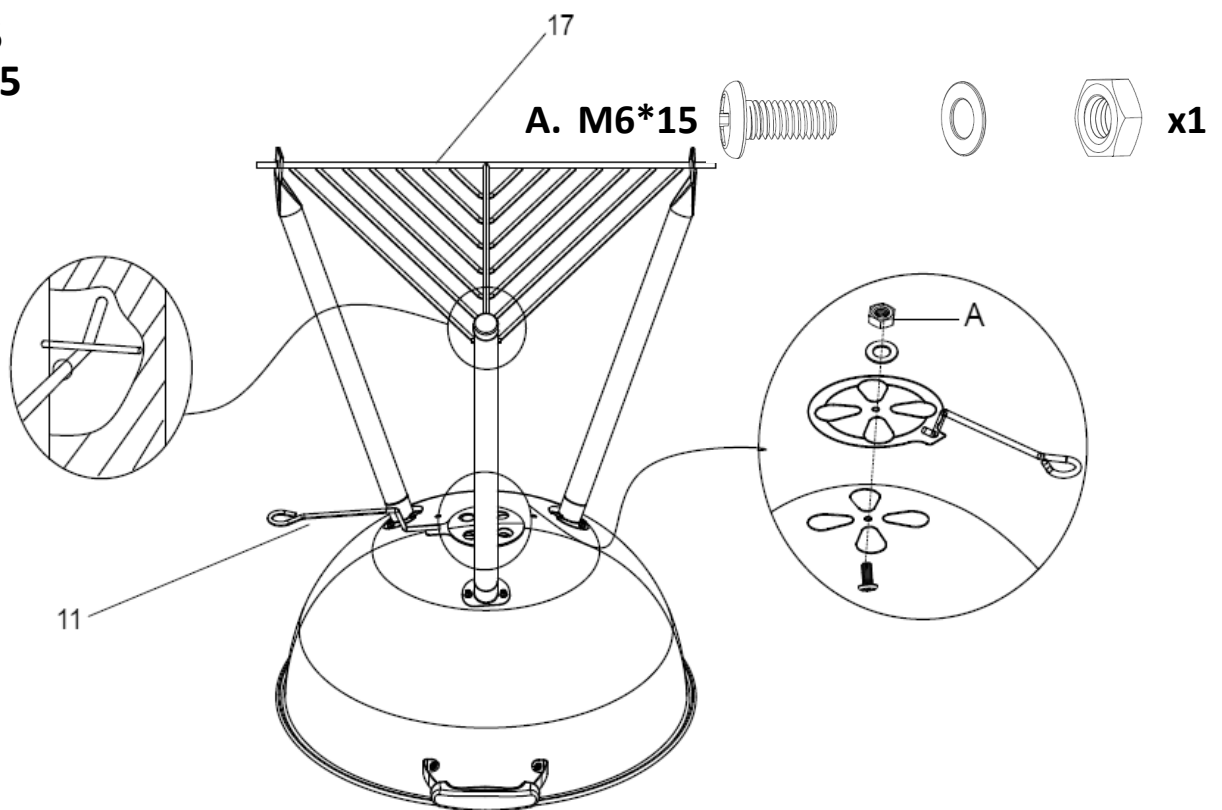


A. M6*15    **x4**

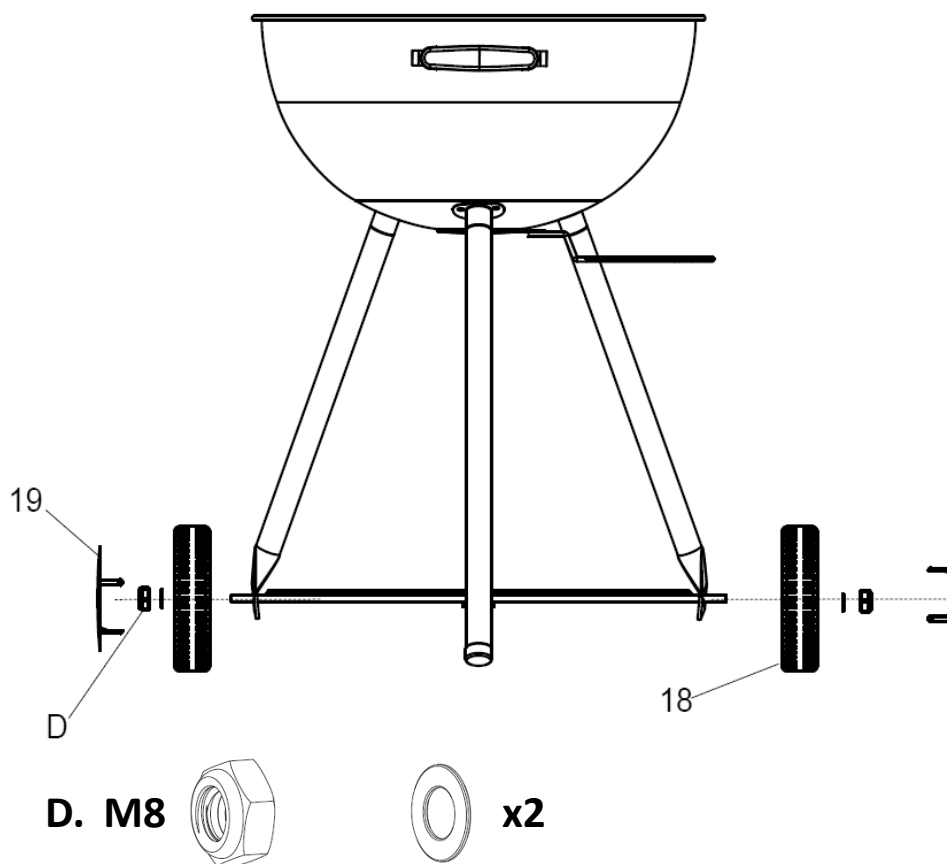
Step 4
Βήμα 4



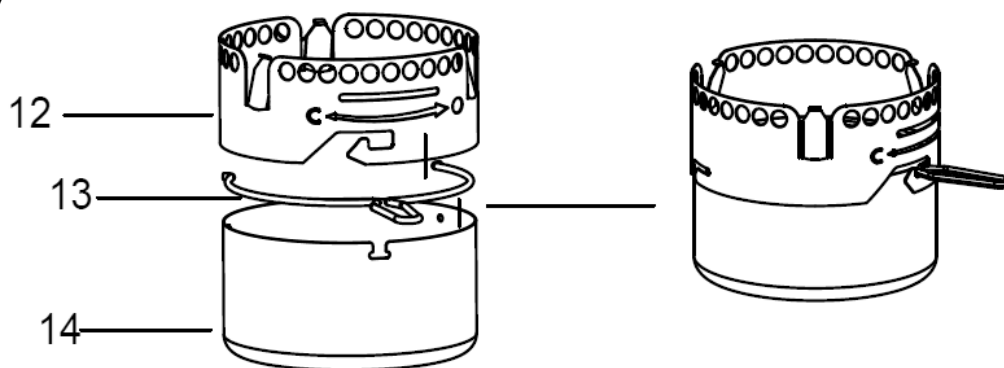
Step 5
Βήμα 5



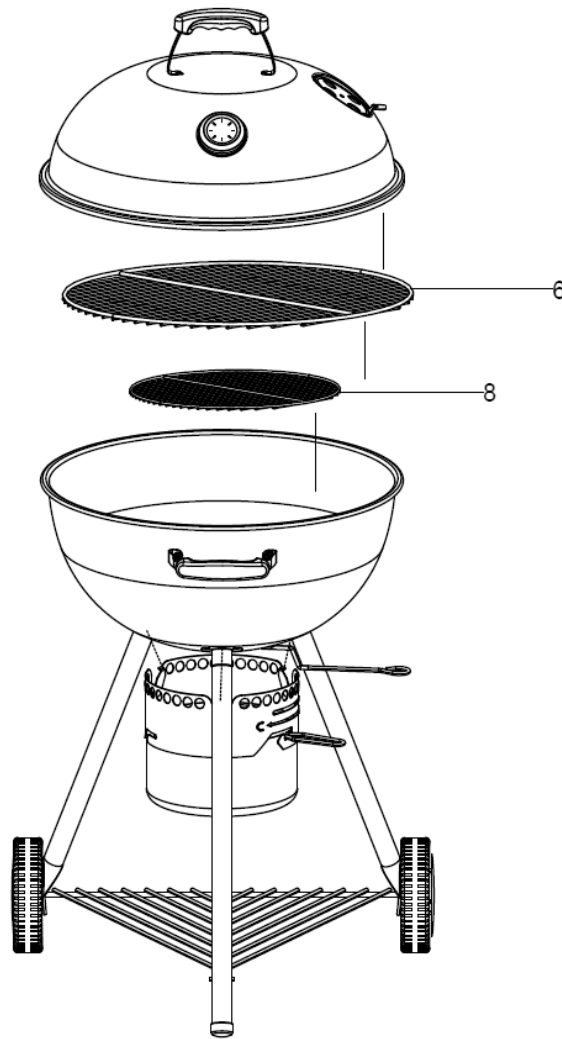
Step 6
Βήμα 6



Step 7
Βήμα 7



Step 8 Βήμα 8



* The manufacturer reserves the right to make minor changes to product design and technical specifications without prior notice unless these changes significantly affect the performance and safety of the products. The parts described / illustrated in the pages of the manual that you hold in your hands may also concern other models of the manufacturer's product line with similar features and may not be included in the product you just acquired.

* Please note that our equipment has not been designed for use in commercial, trade or industrial applications. Our warranty will be voided if the machine is used in commercial, trade or industrial businesses or for equivalent purposes.

* To ensure the safety and reliability of the product and the warranty validity, all repair, inspection, repair or replacement work, including maintenance and special adjustments, must only be carried out by technicians of the authorized service department of the manufacturer.

* Always use the product with the supplied equipment. Operation of the product with non-provided equipment may cause malfunctions or even serious injury or death. The manufacturer and the importer shall not be liable for injuries and damages resulting from the use of non-conforming equipment.

* Ο κατασκευαστής διατηρεί το δικαίωμα να πραγματοποιήσει δευτερεύουσες αλλαγές στο σχεδιασμό του προϊόντος και στα τεχνικά χαρακτηριστικά χωρίς προηγούμενη ειδοποίηση, εκτός εάν οι αλλαγές αυτές επηρεάζουν σημαντικά την απόδοση και λειτουργία ασφάλειας των προϊόντων. Τα εξαρτήματα που περιγράφονται / απεικονίζονται στις σελίδες του εγχειριδίου που κρατάτε στα χέρια σας ενδέχεται να αφορούν και σε άλλα μοντέλα της σειράς προϊόντων του κατασκευαστή, με παρόμοια χαρακτηριστικά, και ενδέχεται να μην περιλαμβάνονται στο προϊόν που μόλις αποκτήσατε.

* Λάβετε υπόψη ότι ο εξοπλισμός μας δεν έχει σχεδιαστεί για χρήση σε εμπορικές, επαγγελματικές ή βιομηχανικές εφαρμογές. Η εγγύησή μας θα ακυρωθεί αν το προϊόν χρησιμοποιείται σε εμπορικές, επαγγελματικές ή βιομηχανικές επιχειρήσεις ή για ανάλογους σκοπούς.

* Για να διασφαλιστεί η ασφάλεια και η αξιοπιστία του προϊόντος καθώς και η ισχύς της εγγύησης όλες οι εργασίες επιδιόρθωσης, ελέγχου, επισκευής ή αντικατάστασης συμπεριλαμβανομένης της συντήρησης και των ειδικών ρυθμίσεων, πρέπει να εκτελούνται μόνο από τεχνικούς του εξουσιοδοτημένου τμήματος Service του κατασκευαστή.


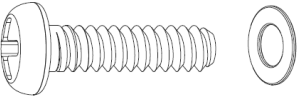


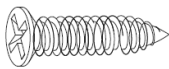
* Χρησιμοποιείτε πάντα το προϊόν με τον παρεχόμενο εξοπλισμό. Η λειτουργία του προϊόντος με μη-προβλεπόμενο εξοπλισμό ενδέχεται να προκαλέσει βλάβη ή ακόμα και σοβαρό τραυματισμό ή θάνατο. Ο κατασκευαστής και ο εισαγωγέας ουδεμία ευθύνη φέρει για τραυματισμούς και βλάβες που προκύπτουν από την χρήση μη προβλεπόμενου εξοπλισμού.

Parts List

Please check parts against the list before assembling your kettle. Take a few moments to familiarise yourself with the contents. Check that all holes are clear of paint before proceeding with assembly.

No.	Description	QTY
1	Handle	3
2	Air vent for lid	1
3	Thermometer with nut	1
4	Lid bracket	1
5	Lid	1
6	Cooking grid	1
7	Charcoal grate support	3
8	Charcoal grate	1
9	Fire bowl	1
10	Leg base tube	3

No.	Description	QTY
11	Air vent for fire bowl	1
12	Ash catcher frame	1
13	Ash catcher handle	1
14	Ash catcher	1
15	Lid Wheel legs	2
16	Long leg	1
17	Bottom shelf	1
18	Wheels	2
19	Wheel cover	2

No.	Description	QTY
A	 Screw M6X15 /Washer M6 / Nut M6 set	14
B	 Screw M6X40 /Washer M6 (assembly in the legs end)	3
C	 Thermometer nut (assembly with the thermometer)	1
D	 Wheel Nut M8/ Washer M8 Set	2
E	 Screw for Handle M5X19	6

Main Features / Technical Data


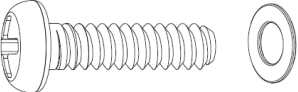


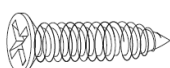
- Overall Size: 64.5x70x107.5cm
- Thickness: 0.8mm
- Lid: Shiny Black Enamel finish
- Fire bowl: Dia.57cm in Shiny Black Enamel finish
- Chrome Plated Cooking Grid Dia: 54cm
- Chrome Plated Charcoal Grid
- Stainless Steel Leg Tube Dia: 32mm

Λίστα Εξαρτημάτων

Ελέγξτε τα εξαρτήματα βάσει της παρακάτω λίστας πριν συναρμολογήσετε την ψησταριά σας. Αφιερώστε λίγα λεπτά για να εξοικειωθείτε με τα περιεχόμενα. Ελέγξτε ότι όλες οι σπές είναι καθαρές από χρώμα πριν προχωρήσετε στη συναρμολόγηση της ψησταριάς.

No.	Περιγραφή εξαρτήματος	TEM
1	Χειρολαβή	3
2	Αεραγωγός (καπάκι)	1
3	Θερμόμετρο και παξιμάδι	1
4	Στήριγμα (καπάκι)	1
5	Καπάκι	1
6	Σχάρα ψησίματος	1
7	Στηρίγματα σχάρας κάρβουνων	3
8	Σχάρα κάρβουνων	1
9	Πυροδοχείο	1
10	Βάση σύνδεσης ποδιού	3

No.	Περιγραφή εξαρτήματος	TEM
11	Αεραγωγός πυροδοχείου	1
12	Πλαίσιο συλλέκτη στάχτης	1
13	Λαβή συλλέκτη στάχτης	1
14	Συλλέκτης στάχτης	1
15	Πόδια στήριξης με τροχούς	2
16	Πόδι στήριξης (μακρύ)	1
17	Κάτω ράφι	1
18	Τροχοί	2
19	Προστατευτικό κάλυμμα τροχών	2

No.	Περιγραφή	TEM
A	 <p>Σετ: Βίδα M6X15/Ροδέλα M6/ Παξιμάδι M6</p>	14
B	 <p>Βίδα M6X40/Ροδέλα M6 (σύνδεση στο άκρο των ποδιών στήριξης)</p>	3
C	 <p>Παξιμάδι σύνδεσης του θερμομέτρου</p>	1
D	 <p>Σετ: Παξιμάδι σύνδεσης των τροχών M8/Ροδέλα M8</p>	2
E	 <p>Βίδα σύνδεσης της χειρολαβής M5X19</p>	6

Βασικά χαρακτηριστικά / Τεχνικά χαρακτηριστικά

- Γενικές διαστάσεις: 64.5x70x107.5cm
- Πάχος: 0.8mm
- Καπάκι: γυαλιστερή εμαγιέ βαφή
- Εστία: Φ57cm με γυαλιστερή εμαγιέ βαφή
- Χρωμέ σχάρα εστίας Φ: 54cm
- Χρωμέ σχάρα συλλέκτη στάχτης
- Inox πόδια Φ: 32mm

